

# ОПРОСНЫЙ ЛИСТ

Контактное лицо: \_\_\_\_\_

Телефон: \_\_\_\_\_

Факс: \_\_\_\_\_

E-mail: \_\_\_\_\_

## ДАННЫЕ ПО РАЗМЕРАМ

A. Диаметр вала \_\_\_\_\_

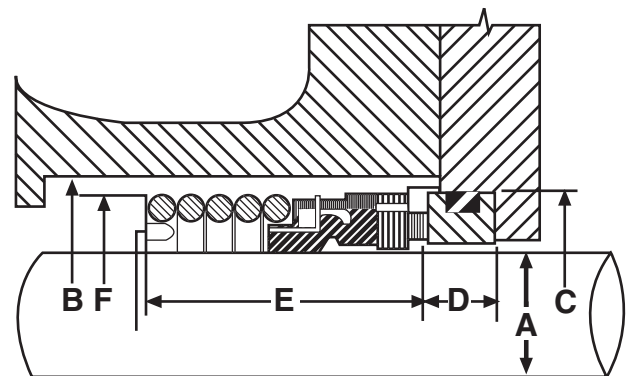
B. Камера под торц. уплотнение \_\_\_\_\_

C. Диаметр отверстия неподвижного кольца \_\_\_\_\_

D. Ширина неподвижного кольца \_\_\_\_\_

E. Ширина вращающегося кольца \_\_\_\_\_

F. Наружный диаметр торцевого уплотнения \_\_\_\_\_



## ДАННЫЕ ОБОРУДОВАНИЯ

1. Марка насоса \_\_\_\_\_

2. Изготовитель \_\_\_\_\_

3. Напор насоса, кг/см<sup>2</sup> \_\_\_\_\_

## ДАННЫЕ УПЛОТНЕНИЯ

1. Марка торц. уплотнения \_\_\_\_\_

2. Фирма изготовитель \_\_\_\_\_

3. Материалы уплотнения \_\_\_\_\_

## РАБОЧИЕ РЕЖИМЫ

\*1. Состав перекачиваемой среды \_\_\_\_\_

2. Наличие взвешенных частиц \_\_\_\_\_

3. Концентрация \_\_\_\_\_

\*4. Температура °C. \_\_\_\_\_

\* Требуемые поля

ООО "БТС-ИНЖИНИРИНГ"  
33024, Украина, г.Ровно, ул. Соборная, 446  
тел.: 8 (0362) 62-20-33, 61-09-40, 61-06-81  
e-mail: info@sealing.com.ua